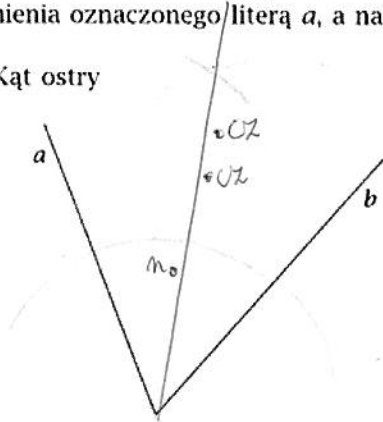


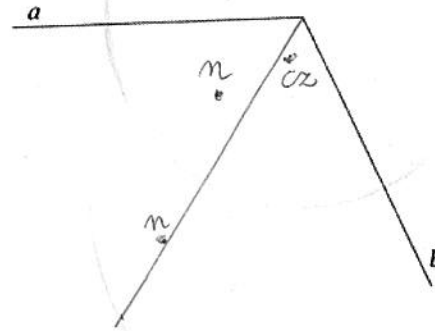
6.4 Dwusieczna kąta

1. Skonstruuj dwusieczną kąta, a następnie zaznacz na niebiesko punkty, które leżą bliżej ramienia oznaczonego literą a , a na czerwono — punkty, które leżą bliżej ramienia b .

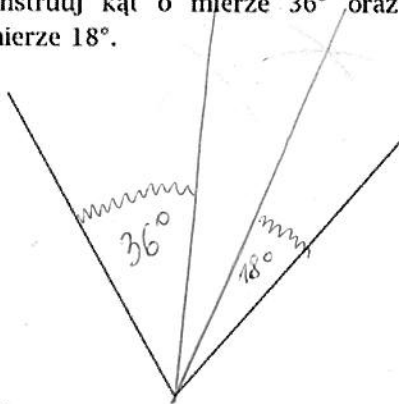
a) Kąt ostry



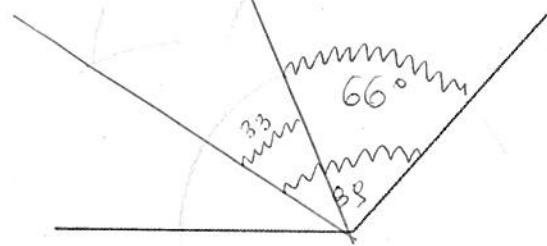
b) Kąt rozwarty



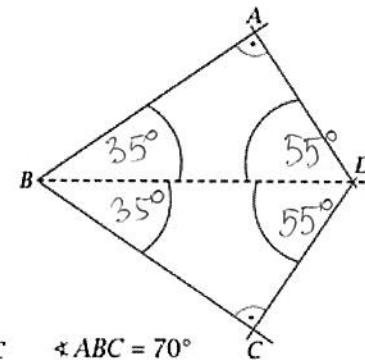
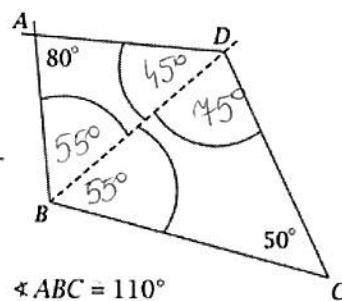
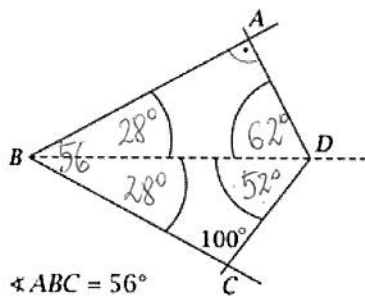
2. a) Narysowany poniżej kąt ma miarę 72° . Skonstruuj kąt o mierze 36° oraz kąt o mierze 18° .



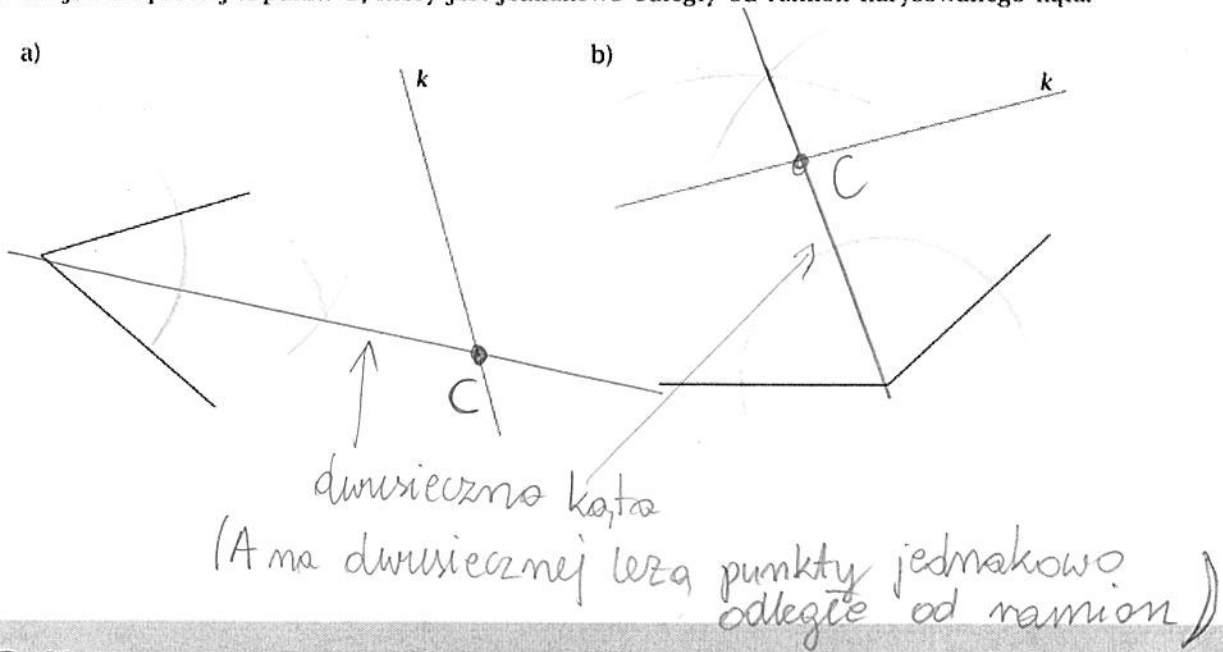
b) Narysowany poniżej kąt ma miarę 132° . Skonstruuj kąt o mierze 66° oraz kąt o mierze 99° .



3. Półprosta narysowana linią przerywaną jest dwusieczną kąta ABC . Mając daną miarę kąta ABC , znajdź miary kątów zaznaczonych łukami.



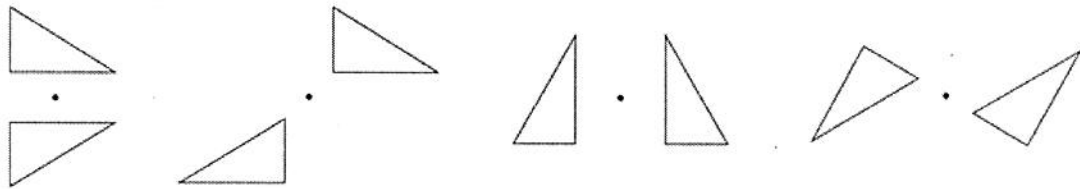
4. Znajdź na prostej k punkt C , który jest jednakowo odległy od ramion narysowanego kąta.



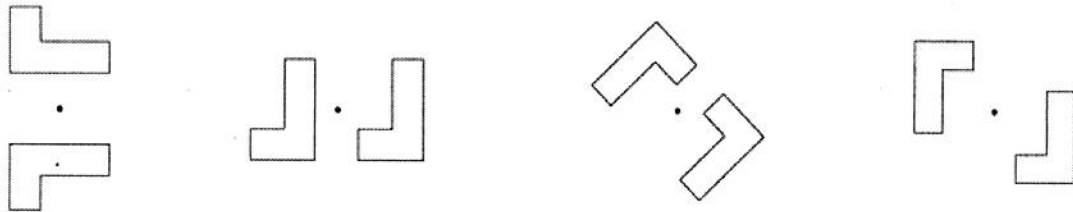
6.5 Symetria względem punktu

1. Pokoloruj parę figur, które są symetryczne względem zaznaczonego punktu.

a)



b)



c)

